

Elios

TAVOLINI

2002

Antonio Citterio



Descrizione

La serie di tavolini Elios, a base circolare con montanti verticali di acciaio in diverse finiture, è pensata espressamente per essere disposto davanti al divano o, magari, proprio in corrispondenza dell'interruzione dello schienale del divano. Ideale per appoggiare il tablet, l'agenda oppure l'aperitivo. È disponibile in forma ovale o tonda, con o senza vassoio removibile di rovere in diverse finiture o gommalacca.

Informazioni tecniche

Piano

specchio con pellicola protettiva di sicurezza o vetro temprato

Vassoio (TME4_V-TME6_V)

poliuretano rigido o legno massello e pannello in fibra di legno MDF

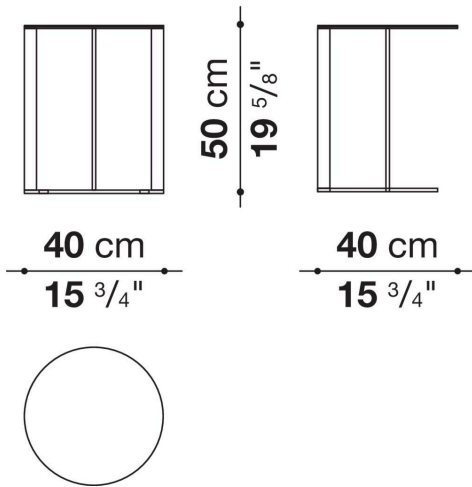
Struttura

profilati d'acciaio

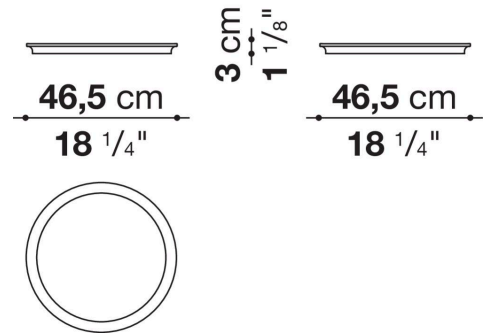
Puntali

materiale plastico e feltro

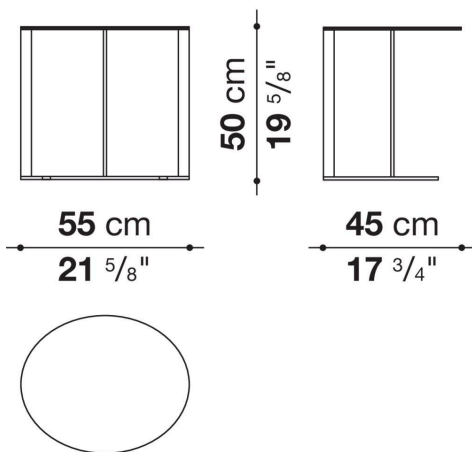
TME4



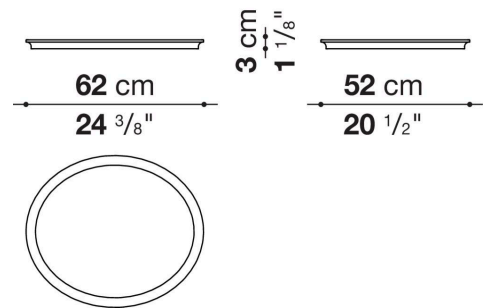
TME4_V



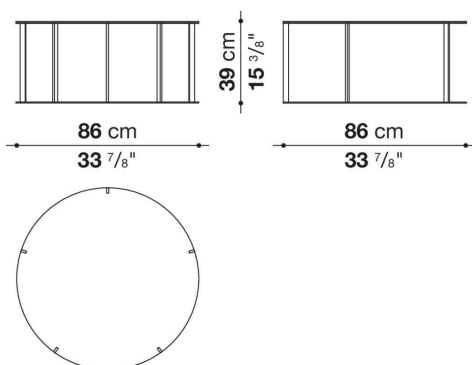
TME6



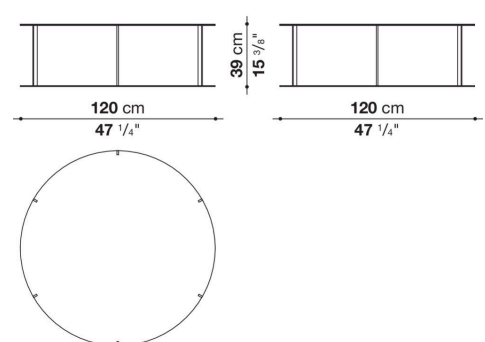
TME6_V



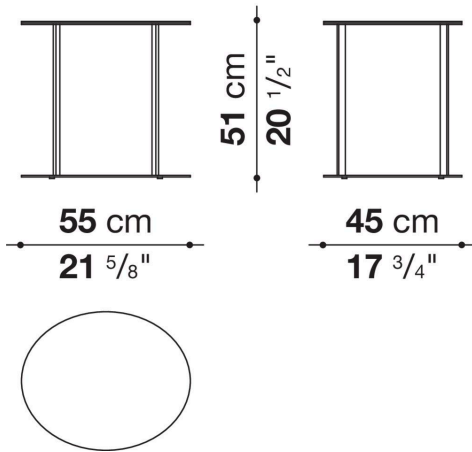
TME8



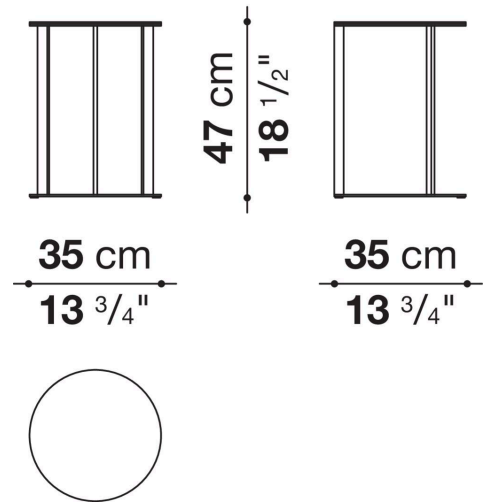
TME12



SMT05S



SMTT3S



SMTT3BS

